

TECHNISCHE DATEN

Motor

Volvo-4-Zylinder-Viertakt-Reihendieselmotor mit Direkteinspritzung und Öl-/Luftkühlung. Ansaugluftreinigung: 1. Papierfilter mit Anzeige in Kabine 2. Sicherheitsfilter. Erfüllt Umweltnormen Tier III / Stufe 3A.

	L20F	L25F
Motor	D3.6D	D3.6D
Bruttoleistung bei	2300/min	2300/min
SAE J1995	41,0 kW - 55,8 PS	43,1 kW - 58,6 PS
Nettoleistung bei	2300/min	2300/min
SAE J1349 - DIN ISO 1585	39,9 kW - 54,3 PS	42 kW - 57,1 PS
Max Drehmoment bei	1700/min	1700/min
SAE J1349 net - DIN ISO 1585	180 Nm	190 Nm
DIN ISO 1585	180 Nm	190 Nm
Hubraum	3620 cm ³	3620 cm ³
Bohrung	96 mm	96 mm
Hub	125 mm	125 mm

Elektrische Anlage

	L20F	L25F
Spannung/Batteriekapazität	12 V - 88 Ah	12 V - 88 Ah
Generatorleistung	1120 - 80 W/A	1120 - 80 W/A
Anlasserleistung	2,2 kW	2,2 kW

Antriebsstrang

	L20F	L25F
Pendelhöhe eines Rades, max.	226 mm	245 mm
Spurweite	1300 mm	1410 mm
Pendelwinkel	±10°	±10°

Bereifung:

	L20F	L25F
Größe	12.0-18	12.5/80 - 18
Felge	11 x 18	11 x 18

Höchstgeschwindigkeit:

	L20F	L25F
Fahrstufe 1 vorwärts/rückwärts	4,5 km/h	5 km/h
Fahrstufe 2 vorwärts/rückwärts	20 km/h	20 km/h

Bremsanlage

Betriebsbremse: zuverlässige Zweikreis-Bremsanlage, setzt an allen vier Rädern an.

Lenkanlage

Hydrostatische Lenkung. Zentrales Knick-Pendel-Gelenk.

Lenkpumpe: Zahnradpumpe.

Lenkung:	L20F	L25F
Knickwinkel	±38°	±38°

Lenkpumpe:	L20F	L25F
Fördermenge bei Motordrehzahl	25 l/min - 2300/min	25 l/min - 2300/min
Druckabsicherung	18,5 MPa	18,5 MPa

Kabine

Instrumentierung: Alle wichtigen Informationen werden zentral im Sichtfeld des Fahrers angezeigt.

Hydraulikanlage

Thermostatisch geregelter Ölkreislauf mit integriertem Kühlsystem. Hydraulisches Steuerventil: doppelwirkendes Steuerventil mit Drei-Schieber-System.

	L20F	L25F
Bedienung	Dreiblock-Steuerventil.	
3. Hydraulikkreis		
Fördermenge bei Motordrehzahl	55 l/min - 2300/min	55 l/min - 2300/min
Druckabsicherung	20 MPa	23 MPa

Kinematik

Parallel-Kinematik mit hoher Ausbrechkraft und exakter Parallelführung des Hubarms.

	L20F	L25F
Hubzylinder / Kippzylinder	1/1	1/1
Hubzeit (beladen)	6,0 S	6,0 S
Senkzeit (leer)	4,0 S	4,0 S
Auskippszeit	2,0 S	2,0 S
Befüllungszeit	1,5 S	1,5 S

Füllmengen

	L20F	L25F
Motor	10,5 l	10,5 l
Kraftstofftank	60,0 l	60,0 l
Vorderachse	4,1 l	4,1 l
Hinterachse, inkl. Getriebe	5,8 l	5,8 l
Hydrauliktank, einschl. Hydraulikanlage	60,0 l	60,0 l

Schallpegel*

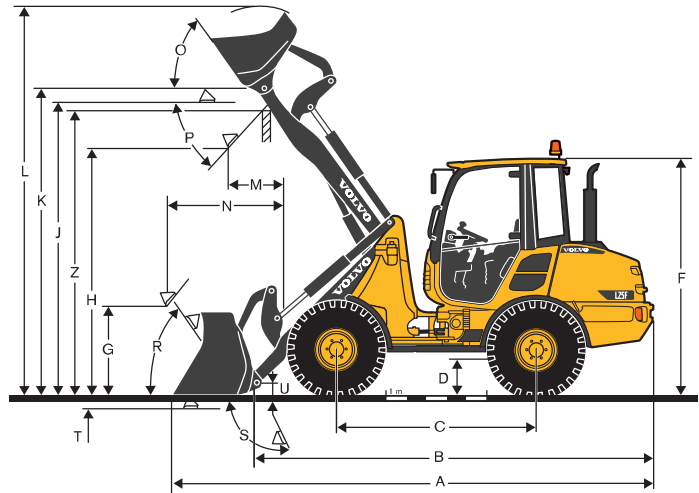
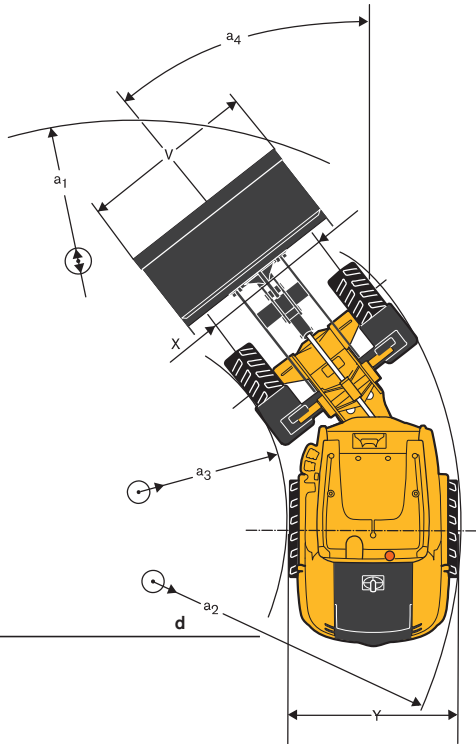
	L20F	L25F
Schalldruckpegel (LpA) in Kabine (Messung nach ISO 6396)	74 dB(A)	75 dB(A)
Schalleistungspegel (LWA) im Umfeld der Maschine (Messung nach 2000/14/EC gemäß ISO 6395)	99 dB(A)	99 dB(A)

Ganzkörpervibrationen

Emissionswerte über Ganzkörper-Vibration und deren Abweichungen während der verschiedenen Arbeitseinsätze werden gemäß ISO/CEN Technical Report ISO/TR 25398 ermittelt.

*Messtoleranzen bei den angegebenen Werten (z.B. Abweichungen durch Produktion, Ausstattung und Meßinstrumente) sind für den Schalleistungspegel an der Maschine gemäß ISO 6395:2008 und für den Schalldruckpegel am Fahrerplatz gemäß ISO 6396:2008 ermittelt worden.

SPEZIFIKATIONEN L20F - L25F



Daten nach Schaufeltyp		Universal		Leichtmaterial		4 in 1		Hochkippschaufel			
		L20F	L25F	L20F	L25F	L20F	L25F	L20F	L25F		
L20F mit Parallel-Kinematik und Bereifung 12.0 - 18.											
L25F mit Parallel-Kinematik und Bereifung 12.5/80 - 18.											
Schaufelinhalt gehäuft	m ³	0.7	0.85	0.85	1.0	1.0	1.2	0.65	0.8	1.1	1.1
Materialdichte	kg/m ³	1900	1900	1600	1600	1400	1300	1900	1800	1000	1200
Statische Kipplast, ohne Lenkeinschlag (ISO / DIS)	kg	3250	3800	3200	3750	3150	3700	3000	3400	2500	3100
Statische Kipplast, voller Lenkeinschlag 38° (ISO / DIS)	kg	2900	3400	2850	3350	2800	3300	2650	3050	2250	2800
Hydraulik-Hubkraft, max.	kN	35.0	41.0	34.0	40.2	33.5	39.5	32.5	37.8	28.0	34.0
Ausbrechkraft	kN	35.0	37.0	30.5	32.5	28.0	29.0	36.5	35.7	-	-
A Gesamtlänge	mm	5035	5085	5135	5185	5195	5285	5005	5110	5510	5500
L Hubhöhe, max.	mm	4060	4100	4140	4195	4190	4290	4070	4085	4890	4890
V Schaufelbreite	mm	1650	1800	1650	1800	1800	1800	1650	1800	1800	1800
a1 Wendekreis	mm	8210	8370	8260	8425	8430	8480	8220	8405	8620	8610
T Grabtiefe	mm	120	105	120	105	120	105	160	145	120	105
H Schütthöhe	mm	2510	2480	2435	2410	2395	2340	2480	2410	3540	3550
M Reichweite bei voller Höhe	mm	660	675	720	745	765	815	575	635	1005	985
N Reichweite, max.	mm	1475	1475	1535	1535	1580	1580	1390	1390	2140	2140
Einsatzgewicht	kg	4300	4800	4330	4830	4340	4860	4460	5010	4670	5140

	L20F mit Parallel-Kinematik, und Bereifung 12.0 - 18	L25F mit Parallel-Kinematik, und Bereifung 12.5/80 - 18.
B	4275 mm	4265 mm
C	2050mm	2050mm
D	300 mm	320 mm
F	2460 mm	2485 mm
G	875 mm	840 mm
J	2980 mm	2990 mm
K	3125 mm	3140 mm
O	56°	56°
P	45°	45°
R	56°	54°
S	65°	65°
U	145 mm	145 mm
X	1300 mm	1410 mm
Y	1625 mm	1735 mm
Z	2885 mm	2895 mm
a ₃	3830 mm	3880 mm
a ₂	2160 mm	2100 mm
a ₄	±38°	±38°

Daten mit Ladegabel			
Schwerpunktstand 500 mm			
		L20F	L25F
Kipplast, voller Lenkeinschlag (ISO / DIS)	kg	2290	2670
Nutzlast nach EN 474-3, 60/80%	kg	1350/1800	1600/2100
Nutzlast 80%, Transportstellung, 38° geknickt	kg	2200	2500