

# VOLVO ECR145D, ECR235D IM DETAIL.

## Motor

Die aktuelle Generation der Dieselmotoren von Volvo erfüllt die Abgasnorm Tier4/Stufe IIIB und entspricht damit den Anforderungen der neuesten Abgasvorschriften. Zur Optimierung der Maschinenleistung ist der Motor mit präzisen Hochdruck-Einspritzdüsen, Turbolader sowie Ladeluftkühler und elektronischer Motorsteuerung ausgestattet. Luftfilter: 2-stufig mit Vorfilter. Leerlaufautomatik: sobald eine gewisse Zeit lang keine Hebel und Pedale betätigt werden, wird die Motordrehzahl auf die Leerlaufdrehzahl gesenkt, wodurch Kraftstoff eingespart und der Geräuschpegel in der Kabine gesenkt wird.

### ECR145D

Motor Tier4 Interim/ Stufe IIIB	Volvo	D4H
Max Leistung bei Netto, ISO 9249/SAE J1349	U/s / U/min kW / PS	33/2 000 84/113
Brutto, ISO 14396/ SAE J1995	kW / PS	85/114
Max Drehmoment bei	Nm / U/min	535/1 500
Anzahl Zylinder		4
Hubraum	l	4,0
Bohrung	mm	101
Hub	mm	126

### ECR235D

Motor Tier4 Interim/ Stufe IIIB	Volvo	D6H
Max Leistung bei Netto, ISO 9249/SAE J1349	U/s / U/min kW / PS	30/1 800 128/172
Brutto, ISO 14396/ SAE J1995	kW / PS	129/173
Max Drehmoment bei	Nm / U/min	849/1 350
Anzahl Zylinder		6
Hubraum	l	5,7
Bohrung	mm	98
Hub	mm	126

## Elektrik

Gut geschützte elektrische Anlage mit hoher Leistung sowie wasserfeste Sicherheitsstecker garantieren sichere, korrosionsfreie Verbindungen. Abgeschirmte Hauptrelais und Magnetventile zur Vermeidung von Schäden. Über Contronics lassen sich die Maschinenfunktionen und wichtige Diagnosedaten auf dem I-ECU noch besser überwachen.

		ECR145D	ECR235D
Spannung	V	24	24
Batterien	V	2 x 12	2 x 12
Batteriekapazität	Ah	100	150
Lichtmaschine	V / Ah	28 / 110	28 / 110

## Schwenkwerk

Für ein maximales Drehmoment arbeitet das Schwenkwerk mit Axialkolbenmotoren und einem Planetengetriebe. Serienmäßig ist es mit einer automatischen Haltebremse und einem Rückstoßdämpfungssystem ausgestattet.

		ECR145D	ECR235D
Max Schwenkgeschwindigkeit	r/min	12,2	11,2
Max Schwenkmoment	kNm	41,9	82,5

## Fahrtrieb

Jede einzelne Kette wird von einem automatischen Zweistufen-Fahrmotor angetrieben. Die Laufwerke werden über Mehrscheibenbremsen gebremst, die mit Federkraft betätigt und hydraulisch gelöst werden. Fahrmotor, Bremse und Planetengetriebe sind gut geschützt in den Laufwerksrahmen eingebaut.

		ECR145D	ECR235D
Max Zugkraft	kN	119	200
Max Fahrgeschwindigkeit	km/h	3,2/5,5	3,1/5,5
Steigfähigkeit	°	35	35

## Unterwagen

Der Unterwagen hat einen widerstandsfähigen, X-förmigen Rahmen. Dauergeschmierte und abgedichtete Raupenkettens sind serienmäßig.

		ECR145D	ECR235D
Bodenplatten		2 x 46	2 x 49
Mittenabstand der Kettenglieder	mm	171,45	190
Breite, Dreisteg- Bodenplatte	mm	500/600/ 750	600/700/ 800/900
Breite, Dreisteg- Bodenplatte (HD)	mm	600/700	600
Breite, Gummi- Bodenplatte	mm	500	600
Breite, Doppelsteg- Bodenplatte	mm		700
Laufrollen		2 x 7	2 x 8
Stützrollen		2 x 1	2 x 2

## Hydraulik

Die Hydraulikanlage (auch "Automatic Sensing Work Mode" genannt) wurde für hohe Produktivität, hohe Grableistungen, extreme Manövrier Genauigkeit und ausgezeichnete Kraftstoffeffizienz konzipiert. Der doppelt wirkende Förderkreis mit der Priorität für Ausleger, Stiel und Schwenkbewegung verbunden mit der Regeneration von Ausleger, Stiel und Löffel gewährleistet optimale Leistungen.

Die Anlage umfasst folgende wichtige Funktionen:

Doppelt wirkendes System: Kombination der Förderströme beider Hydraulikpumpen für kurze Zykluszeiten und hohe Produktivität.

Auslegerpriorität: Vorrang für den Auslegerbetrieb für schnellere Hübe beim Laden oder bei großer Grabtiefe.

Stielpriorität: Vorrang für den Stielbetrieb, für schnellere Zykluszeiten beim Planieren und einen höheren Löffelfüllgrad beim Graben.

Schwenkpriorität: Vorrang für die Schwenkfunktion, für eine höhere Schwenkgeschwindigkeit bei gleichzeitiger Betätigung anderer Funktionen.

Regenerationssystem: Vermeidung von Kavitationsschäden und Gewährleistung maximaler Produktivität bei gleichzeitiger Betätigung mehrerer Funktionen.

Power boost (Kraftverstärker): Verstärkung sämtlicher Grab- und Hubkräfte.

Halteventile: Halteventile für Ausleger und Stiel verhindern das Absinken der Grabausrüstung.

		ECR145D	ECR235D
Hauptpumpe, Typ: 2 Axialkolbenpumpen mit variabler Fördermenge			
Maximale Fördermenge	l/min	2x124	2x207
Steuerpumpe, Typ: Zahnradpumpe			
Maximale Fördermenge	l/min	20	18

## Hydraulikmotoren

Fahrtrieb: Axialkolben-Verstellmotor mit mechanischer Bremse.

Schwenkbewegung: Axialkolbenmotor mit fester Fördermenge und mechanischer Bremse

Einstellung des Sicherheitsventils

Funktion	MPa	32,3/34,3	34,3/36,3
	psi	4 690/4 980	4 980/5 260
	kg/cm <sup>2</sup>	330/350	350/370
Fahrkreis	MPa	34,3	34,3
	psi	4 980	4 980
	kg/cm <sup>2</sup>	350	350
Schwenkkreis	MPa	26,5	27,9
	psi	3 840	4 050
	kg/cm <sup>2</sup>	270	285
Steuerkreis	MPa	3,9	3,9
	psi	570	570
	kg/cm <sup>2</sup>	40	40

## Hydraulikzylinder

		ECR145D	ECR235D
Monoblock-Ausleger		2	2
Bohrung x Hub	ø x mm	105x1 055	130x1 420
1. Auslegerteil eines 2-teiligen Auslegers		2	2
Bohrung x Hub	ø x mm	110x980	130x1 345
2. Auslegerteil eines 2-teiligen Auslegers		1	1
Bohrung x Hub	ø x mm	160x765	160x1 070
Ausleger		1	1
Bohrung x Hub	ø x mm	120x1 045	135x1 540
Löffel		1	1
Bohrung x Hub	ø x mm	100x865	120x1 065
Planierschild		2	2
Bohrung x Hub	ø x mm	130x270	140x320

## Füllstände für Wartungszwecke

Kraftstofftank	l	210	321
Hydraulikanlage, gesamt	l	200	280
Hydrauliköltank	l	59	113
Motoröl	l	15,5	25
Motorkühlflüssigkeit	l	26,0	30,0
Untersetzungsgetriebe Drehwerk	l	3,9	7
Untersetzung Fahrtrieb	l	2x2,2	2x5

## Kabine

Die Fahrerkabine hat durch die große Tür einen leichten Einstieg. Die Kabine ist hydraulisch und schwingungsgedämpft gelagert. Verbunden mit der Lärmschutzverkleidung wird der Lärmpegel in der Kabine wesentlich verringert. Große Fenster sorgen für eine ausgezeichnete Rundumsicht. Die Windschutzscheibe kann leicht nach oben, unter das Dach geschoben werden und der untere Teil kann entfernt und in der Seitentür verstaut werden. Die Kabine ist mit Klimaanlage und Heizung ausgestattet. Die Luft strömt aus 14 Düsen durch die Kabine. Ergonomischer Fahrersitz: der Fahrersitz und die Joystick-Konsole können unabhängig voneinander für den maximalen Komfort des Fahrers eingestellt werden. Der Fahrersitz ist neunfach verstellbar und mit einem Sicherheitsgurt ausgerüstet.

## Lärmpegel

Lärmpegel in der Kabine entspricht ISO 6396

LpA (Standard)	dB(A)	71	71
LpA (Tropen)	dB(A)	72	72

Externer Lärmpegel erfüllt ISO 6395 und EU Lärmrichtlinie (2000/14/EG) und 474-1:2006 +A1:2009

LwA (Standard)	dB(A)	100	101
LwA (Tropen)	dB(A)	101	102

# TECHNISCHE DATEN.

## MAXIMAL ZULÄSSIGE LÖFFEL

	Max Löffel Füllmenge	Max Löffel Gewicht	Max Löffel Füllmenge	Max Löffel Gewicht	Max Löffel Füllmenge	Max Löffel Gewicht	Max Löffel Füllmenge	Max Löffel Gewicht	Max Löffel Füllmenge	Max Löffel Gewicht	Max Löffel Füllmenge	Max Löffel Gewicht	Max Löffel Füllmenge	Max Löffel Gewicht
Materialdichte	t/m <sup>3</sup>	ℓ	kg	ℓ	kg	ℓ	kg	ℓ	kg	ℓ	kg	ℓ	kg	
<b>Ausleger</b>	m	<b>4,6</b>				<b>4,72 m 2-teilig</b>								
<b>Ausleger</b>	m	<b>2,1</b>		<b>2,5</b>		<b>3,0</b>		<b>2,1</b>		<b>2,5</b>		<b>3,0</b>		
<b>ECR145DL mit 600 mm Bodenplatte</b>														
<b>Für direkt montierte Löffel</b>														
GP-Löffel	1,5	875	750	725	600	625	500	850	700	725	600	625	500	
	1,8	775	650	650	550	550	450	750	650	650	550	550	450	
HD-Löffel	1,8	750	750	625	600	525	500	725	700	625	600	525	500	
	2,0	700	700	575	550	500	500	675	650	575	550	500	500	
<b>Für S6 Schnellwechsler</b>														
GP-Löffel	1,5	825	700	675	550	575	500	825	700	675	550	575	500	
	1,8	750	600	600	500	500	400	725	600	600	500	500	400	
HD-Löffel	1,8	700	700	575	550	475	450	675	650	575	550	475	450	
	2,0	650	650	525	500	450	450	625	600	525	500	450	450	
<b>Für U Schnellwechsler</b>														
GP-Löffel	1,5	800	650	650	550	550	450	775	650	650	550	550	450	
	1,8	700	600	575	500	475	400	700	550	575	500	475	400	
HD-Löffel	1,8	675	650	550	550	450	450	650	650	550	550	450	450	
	2,0	625	600	500	500	425	400	600	600	500	500	425	400	
<b>ECR145DL mit 700 mm Bodenplatte</b>														
<b>Für direkt montierte Löffel</b>														
GP-Löffel	1,5	875	750	725	600	625	500	875	750	725	600	625	500	
	1,8	775	650	650	550	550	450	775	650	650	550	550	450	
HD-Löffel	1,8	750	750	625	600	525	500	750	750	625	600	525	500	
	2,0	700	700	575	550	500	500	700	700	575	550	500	500	
<b>Für S6 Schnellwechsler</b>														
GP-Löffel	1,5	825	700	675	550	575	500	825	700	675	550	575	500	
	1,8	750	600	600	500	500	400	750	600	600	500	500	400	
HD-Löffel	1,8	700	700	575	550	475	450	700	700	575	550	475	450	
	2,0	650	650	525	500	450	450	650	650	525	500	450	450	
<b>Für U Schnellwechsler</b>														
GP-Löffel	1,5	800	650	650	550	550	450	800	650	650	550	550	450	
	1,8	700	600	575	500	475	400	700	600	575	500	475	400	
HD-Löffel	1,8	675	650	550	550	450	450	675	650	550	550	450	450	
	2,0	625	600	500	500	425	400	625	600	500	500	425	400	
<b>Ausleger</b>	m	<b>5,7</b>				<b>5,76 m 2-teilig</b>								
<b>Ausleger</b>	m	<b>2,5</b>		<b>2,9</b>		<b>2,5</b>		<b>2,9</b>						
<b>ECR235DL mit 600 mm Bodenplatte</b>														
<b>Für direkt montierte Löffel</b>														
GP-Löffel	1,5	1 475	1 250	1 325	1 100	1 400	1 150	1 275	1 100					
	1,8	1 300	1 100	1 175	1 000	1 225	1 050	1 150	950					
HD-Löffel	1,8	1 250	1 250	1 125	1 100	1 175	1 150	1 075	1 050					
	2,0	1 150	1 150	1 050	1 050	1 100	1 100	1 000	1 000					
<b>Für S1 Schnellwechsler</b>														
GP-Löffel	1,5	1 350	1 150	1 200	1 000	1 250	1 050	1 150	950					
	1,8	1 200	1 000	1 050	900	1 100	950	1 025	850					
HD-Löffel	1,8	1 125	1 100	1 000	1 000	1 050	1 050	975	950					
	2,0	1 050	1 050	925	900	975	950	900	900					
<b>Für U Schnellwechsler</b>														
GP-Löffel	1,5	1 400	1 150	1 250	1 050	1 300	1 100	1 200	1 000					
	1,8	1 225	1 050	1 100	900	1 150	950	1 050	900					
HD-Löffel	1,8	1 175	1 150	1 050	1 050	1 100	1 100	1 000	1 000					
	2,0	1 075	1 050	975	950	1 025	1 000	925	900					
<b>ECR235DL mit 700 mm Bodenplatte</b>														
<b>Für direkt montierte Löffel</b>														
GP-Löffel	1,5	1 500	1 250	1 325	1 100	1 425	1 200	1 300	1 100					
	1,8	1 325	1 100	1 175	1 000	1 250	1 050	1 150	950					
HD-Löffel	1,8	1 250	1 250	1 125	1 100	1 175	1 150	1 100	1 100					
	2,0	1 175	1 150	1 050	1 050	1 100	1 100	1 025	1 000					
<b>Für S1 Schnellwechsler</b>														
GP-Löffel	1,5	1 350	1 150	1 200	1 000	1 275	1 050	1 175	1 000					
	1,8	1 200	1 000	1 050	900	1 125	950	1 025	850					
HD-Löffel	1,8	1 150	1 150	1 000	1 000	1 075	1 050	975	950					
	2,0	1 075	1 050	925	900	1 000	1 000	925	900					
<b>Für U Schnellwechsler</b>														
GP-Löffel	1,5	1 400	1 200	1 250	1 050	1 325	1 100	1 225	1 000					
	1,8	1 250	1 050	1 100	900	1 175	1 000	1 075	900					
HD-Löffel	1,8	1 175	1 150	1 050	1 050	1 100	1 100	1 025	1 000					
	2,0	1 100	1 100	975	950	1 025	1 000	950	950					

Hinweis: 1. Löffelgröße gemäß ISO 7451, Material gehäuft mit einem 1:1 Schüttwinkel.

2. Die "Max. zulässigen Größen" dienen nur zur Orientierung und sind nicht unbedingt vom Hersteller lieferbar.

3. Die Löffelbreiten sind geringer als der Radius an der Löffelspitze.

## BODENDRUCK

### ECR145DL mit 2,5 m Stiel, 419 kg Löffel, 3 200 kg Gegengewicht

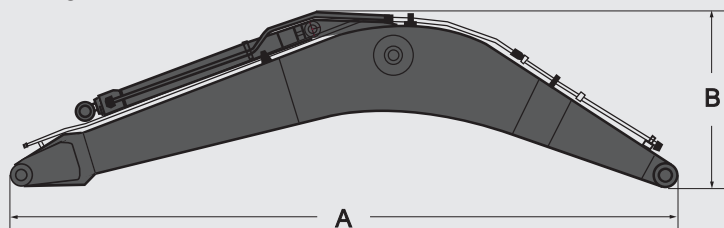
	Breite Bodenplatte	Betriebsgewicht	Boden-druck	Boden-druck	Gesamt-breite	Betriebsgewicht	Boden-druck	Boden-druck	Gesamtbreite
	mm	kg	kPa	psi	mm	kg	kPa	psi	mm
<b>4,6 m Ausleger</b>					<b>4,72 m 2-teiliger Ausleger</b>				
<b>Dreisteg-Bodenplatte</b>	500	14 960	44,5	6,5	2 490	15 360	45,7	6,6	2 490
	600	15 160	37,6	5,5	2 590	15 560	38,6	5,6	2 590
	750	15 540	30,8	4,5	2 740	15 940	31,6	4,6	2 740
<b>Dreisteg-Bodenplatte (HD)</b>	600	15 230	37,8	5,5	2 590	15 630	38,8	5,6	2 590
	700	15 430	32,8	4,8	2 690	15 830	33,7	4,9	2 690
<b>Gummi Bodenplatte</b>	500	15 000	44,7	6,5	2 490	15 400	45,8	6,6	2 490
<b>4,6m Ausleger, Planierschild</b>					<b>4,72m 2-teiliger Ausleger, Planierschild</b>				
<b>Dreisteg-Bodenplatte</b>	500	15 830	47,1	6,8	2 490	16 230	48,3	7	2 490
	600	16 040	39,8	5,8	2 590	16 440	40,8	5,9	2 590
	750	16 420	32,6	4,7	2 740	16 820	33,4	4,8	2 740
<b>Dreisteg-Bodenplatte (HD)</b>	600	16 110	40	5,8	2 590	16 510	41	5,9	2 590
	700	16 310	34,7	5	2 690	16 710	35,5	5,2	2 690
<b>Gummi Bodenplatte</b>	500	15 870	47,2	6,9	2 490	16 270	48,4	7	2 490

### ECR235DL mit 2,9 m Stiel, 693 kg Löffel, 6 400 kg Gegengewicht

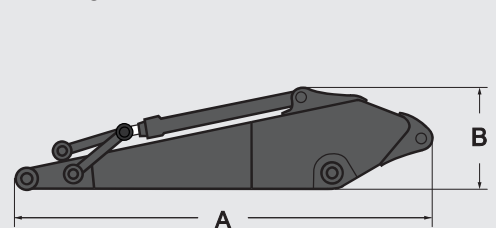
<b>5,7 m Ausleger</b>					<b>5,76 m 2-teiliger Ausleger</b>				
<b>Dreisteg-Bodenplatte</b>	600	24 650	51,1	7,4	2 990	25 230	52,3	7,6	2 990
	700	25 100	44,6	6,5	3 090	25 680	45,6	6,6	3 090
	800	25 380	39,4	5,7	3 190	25 960	40,4	5,9	3 190
	900	25 670	35,5	5,1	3 290	26 250	36,3	5,3	3 290
<b>Dreisteg-Bodenplatte (HD)</b>	600	24 820	51,4	7,5	2 990	25 400	52,6	7,6	2 990
<b>Doppelsteg-Bodenplatte</b>	700	25 380	45,1	6,5	3 090	25 960	46,1	6,7	3 090
<b>Gummi Bodenplatte</b>	600	24 940	51,7	7,5	2 990	25 520	52,9	7,7	2 990
<b>5,7 m Ausleger, Planierschild</b>					<b>5,76 m 2-teiliger Ausleger, Planierschild</b>				
<b>Dreisteg-Bodenplatte</b>	600	26 030	53,9	7,8	2 990	26 610	55,1	8	2 990
	700	26 500	47,1	6,8	3 090	27 080	48,1	7	3 090
	800	26 790	41,6	6	3 190	27 370	42,5	6,2	3 190
	900	27 080	37,4	5,4	3 290	27 660	38,2	5,5	3 290
<b>Dreisteg-Bodenplatte (HD)</b>	600	26 200	54,3	7,9	2 990	26 780	55,5	8	2 990
<b>Doppelsteg-Bodenplatte</b>	700	26 780	47,6	6,9	3 090	27 360	48,6	7	3 090
<b>Gummi Bodenplatte</b>	600	26 320	54,5	7,9	2 990	26 900	55,7	8,1	2 990

## ABMESSUNGEN

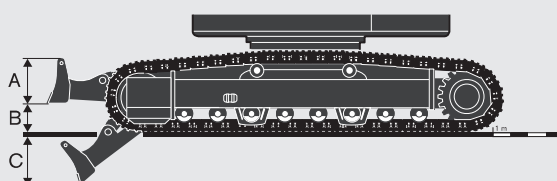
### Ausleger



### Ausleger



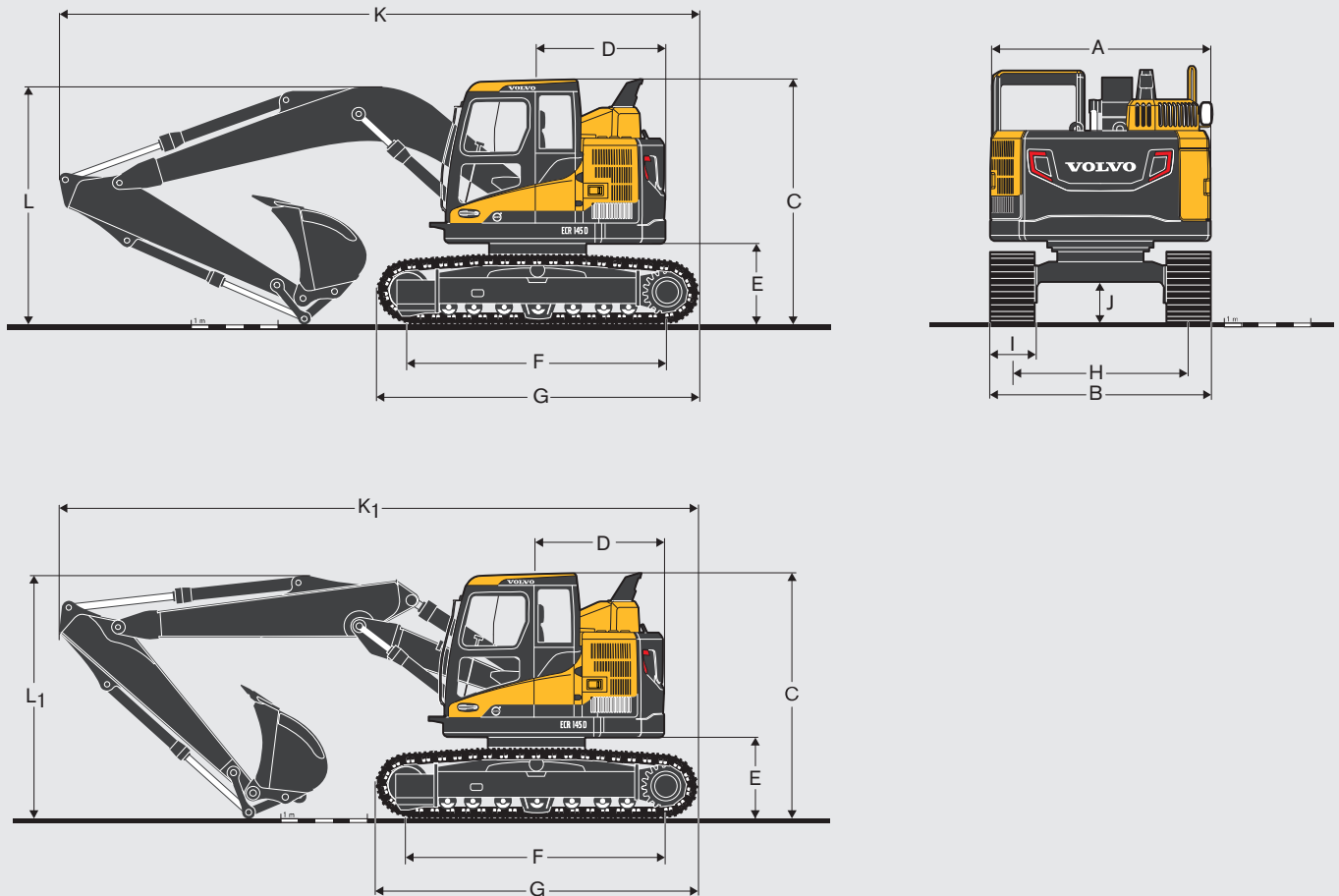
Ausleger		ECR145DL				ECR235DL					
	Einheit	Monoblock	2-teilig	Monoblock	2-teilig		Einheit	Monoblock	2-teilig	Monoblock	2-teilig
Ausleger	m	4,6	4,72	5,7	5,76	Ausleger	m	2,1	2,5	3,0	2,5
A. Länge	mm	4 770	4 885	5 910	5 965	A. Länge	mm	2 790	3 195	3 690	3 525
B. Höhe	mm	1 370	1 135	1 770	1 300	B. Höhe	mm	680	675	750	860
Breite	mm	545	545	670	670	Breite	mm	275	275	275	440
Gewicht	kg	1 130	1 450	2 000	2 570	Gewicht	kg	560	624	684	975



Front-Planierschild		Einheit	ECR145DL	ECR235DL
A. Höhe	mm		580	600
Breite 500mm bodenplatten	mm		2 490	-
Breite 600mm bodenplatten	mm		2 590	2 990
Breite 700mm bodenplatten	mm		2 690	3 090
Breite 800mm bodenplatten	mm		-	3 190
Gewicht	kg		460	790
B. Hubhöhe	mm		590	610
C. Grabtiefe	mm		570	480

# TECHNISCHE DATEN.

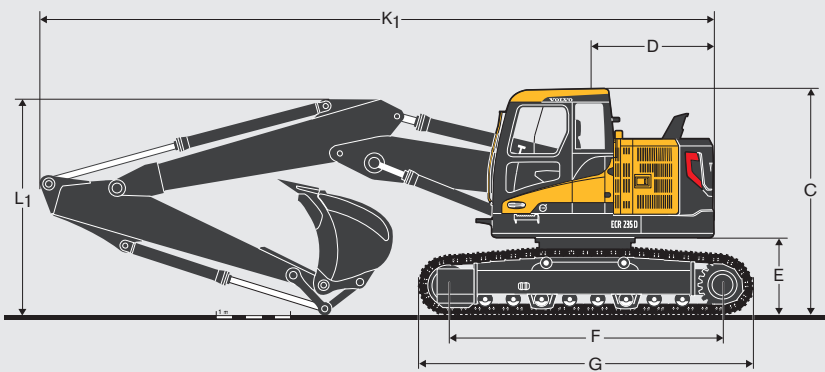
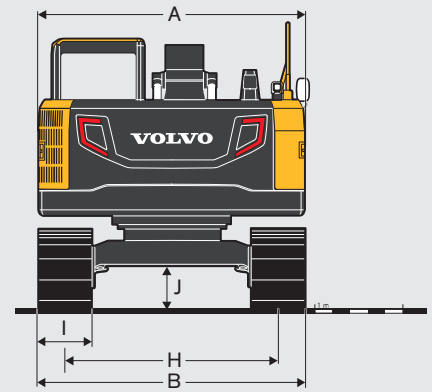
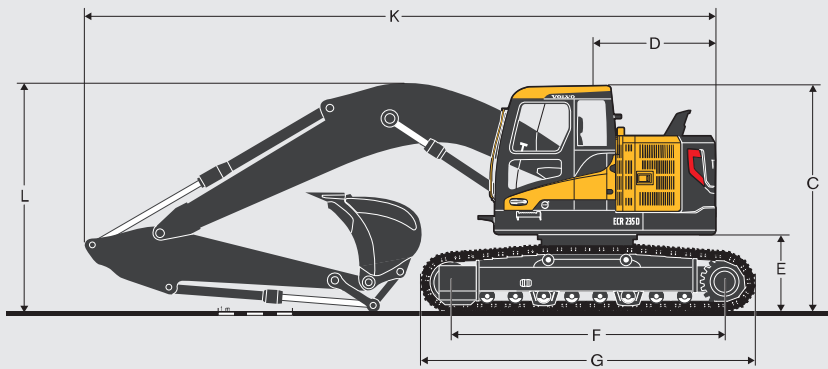
## ABMESSUNGEN ECR145DL



Beschreibung	Einheit	ECR145DL		
Ausleger	m	4,6 Monoblock oder 4,72 2-teilig		
Ausleger	m	2,1	2,5	3,0
A. Gesamtbreite Oberwagen	mm	2 490	2 490	2 490
B. Gesamtbreite	mm	2 690	2 690	2 690
C. Gesamthöhe der Kabine	mm	2 855	2 855	2 855
D. Schwenradius hinten	mm	1 494	1 494	1 494
E. Freiraum Gegengewicht*	mm	900	900	900
F. Länge Antriebstrans	mm	3 040	3 040	3 040
G. Länge Laufwerk	mm	3 750	3 750	3 750
H. Track gauge	mm	1 990	1 990	1 990
I. Breite Bodenplatten	mm	700	700	700
J. Min. Bodenfreiheit*	mm	430	430	430
K. Gesamtlänge	mm	7 400	7 405	7 345
K'. Gesamtlänge	mm	7 505	7 470	7 370
L. Gesamthöhe Ausleger	mm	2 745	2 865	3 270
L'. Gesamthöhe Ausleger	mm	2 665	2 860	3 350

\* Ohne Plattensteg

## ABMESSUNGEN ECR235DL

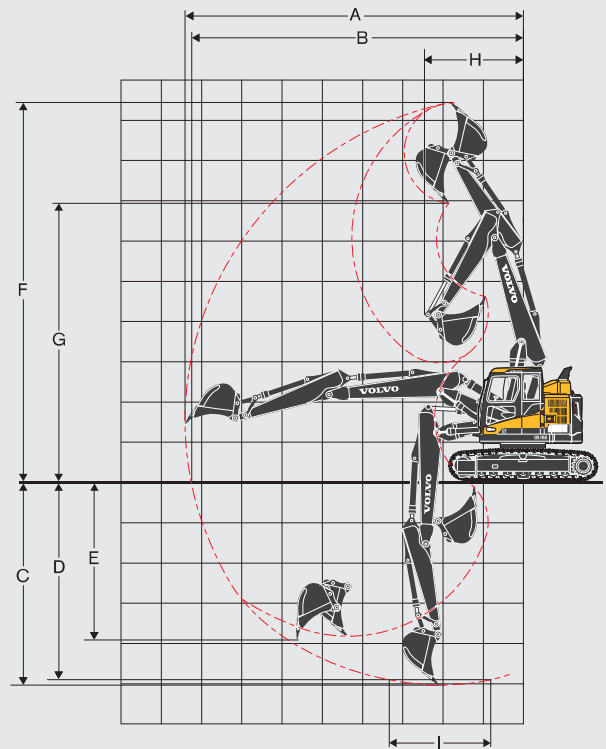
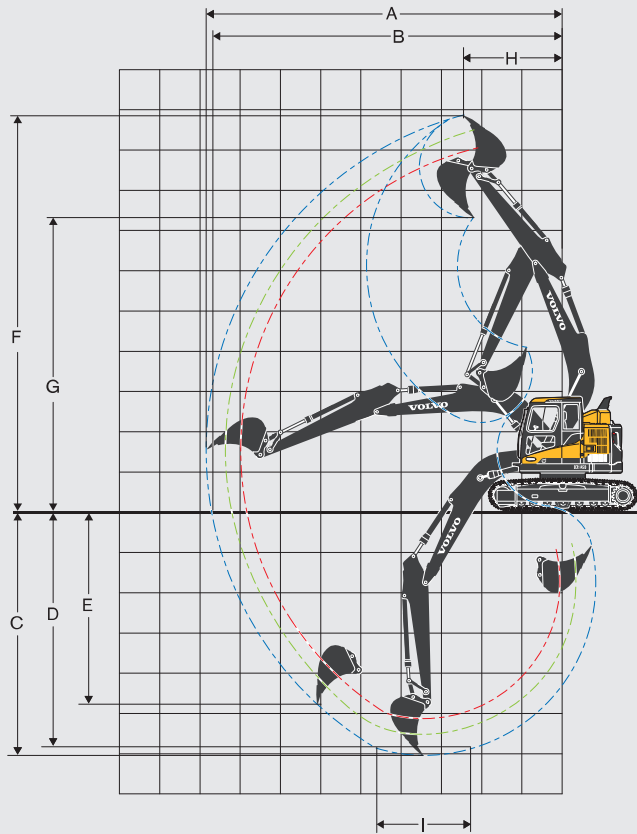


Beschreibung	Einheit	ECR235DL	
Ausleger	m	5,7 Monoblock oder 5,76 2-teilig	
Ausleger	m	2,5	2,9
A. Gesamtbreite Oberwagen	mm	2 990	2 990
B. Gesamtbreite	mm	3 090	3 090
C. Gesamthöhe der Kabine	mm	3 040	3 040
D. Schwenradius hinten	mm	1 720	1 720
E. Freiraum Gegengewicht*	mm	1 025	1 025
F. Länge Antriebstruras	mm	3 660	3 660
G. Länge Laufwerk	mm	4 460	4 460
H. Track gauge	mm	2 390	2 390
I. Breite Bodenplatten	mm	700	700
J. Min. Bodenfreiheit*	mm	460	460
K. Gesamtlänge	mm	9 080	8 985
K'. Gesamtlänge	mm	9 120	9 100
L. Gesamthöhe Ausleger	mm	3 235	3 080
L'. Gesamthöhe Ausleger	mm	3 005	2 905

\* Ohne Plattensteg

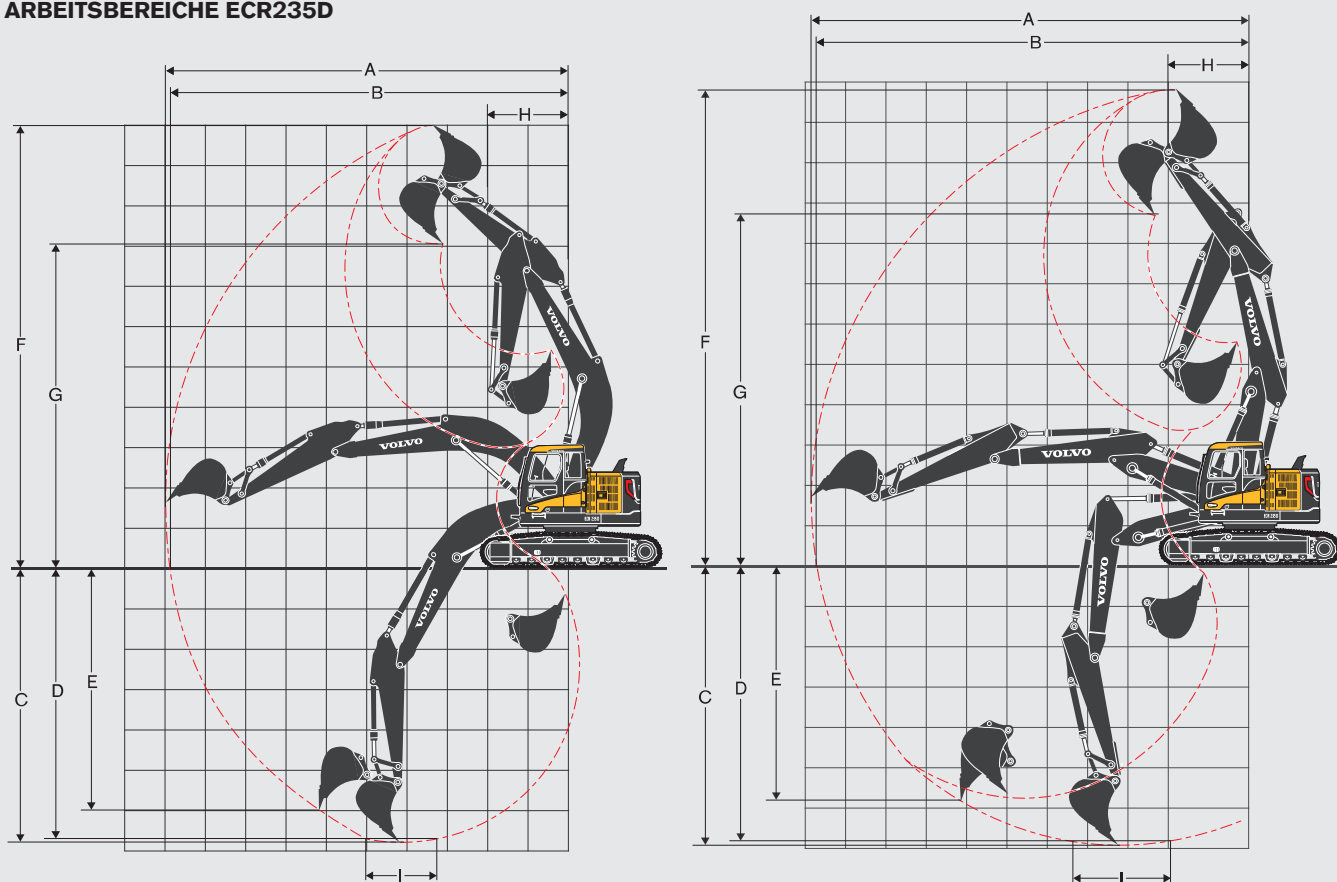
# TECHNISCHE DATEN.

## ARBEITSBEREICHE ECR145D



Beschreibung		Einheit	ECR145DL						
			4,6 Monoblock			4,72 2-teilig			
Ausleger		m	4,6 Monoblock			4,72 2-teilig			
Ausleger		m	2,1	2,5	3,0	2,1	2,5	3,0	
A. Max. Grabradius		mm	7 980	8 350	8 840	8 210	8 600	9 090	
B. Max. Grabradius am Boden		mm	7 830	8 210	8 700	8 060	8 450	8 960	
C. Max. Grabtiefe		mm	5 110	5 510	6 010	5 220	5 620	6 120	
D. Max. Grabtiefe (l.= 2,44 m Niveau)		mm	4 860	5 290	5 830	5 100	5 510	6 020	
E. Max. Einstichtiefe		mm	3 920	4 290	4 810	4 120	4 480	4 970	
F. Max. Einsteckhöhe		mm	9 100	9 420	9 860	9 390	9 740	10 210	
G. Max. Ausschütthöhe		mm	6 570	6 900	7 330	6 850	7 210	7 680	
H. Min. Frontschwenkradius		mm	1 800	1 980	2 340	2 230	2 470	2 890	
<b>Grabkräfte mit direkt montiertem Löffel</b>									
Löffelradius		mm	1 270	1 270	1 270	1 270	1 270	1 270	
Reißkraft - Löffel	Normal	SAE	kN	80,8	80,8	80,8	80,8	80,8	80,8
	Kraftverstärkung Power Boost		kN	85,7	85,7	85,7	85,7	85,7	85,7
	Normal	ISO	kN	91	91	91	91	91	91
	Kraftverstärkung Power Boost		kN	96,6	96,6	96,6	96,6	96,6	96,6
Ausreißkraft - Stiel	Normal	SAE	kN	69,6	62,2	55,4	69,6	62,2	55,4
	Kraftverstärkung Power Boost		kN	73,8	66,1	55,8	73,8	66,1	55,8
	Normal	ISO	kN	71,3	63,6	56,4	71,3	63,6	56,4
Kraftverstärkung Power Boost	kN		75,8	67,4	59,8	75,8	67,4	59,8	
Drehwinkel Löffel		°	178						

## ARBEITSBEREICHE ECR235D



Beschreibung		Einheit	ECR235DL				
			5,7 Monoblock		5,76 2-teilig		
Ausleger		m	5,7 Monoblock		5,76 2-teilig		
Ausleger		m	2,5	2,9	2,5	2,9	
A. Max. Grabradius		mm	9 500	9 880	9 680	10 070	
B. Max. Grabradius am Boden		mm	9 330	9 720	9 510	9 910	
C. Max. Grabtiefe		mm	6 310	6 710	5 910	6 310	
D. Max. Grabtiefe (l.= 2,44 m Niveau)		mm	6 080	6 510	5 800	6 210	
E. Max. Einstichtiefe		mm	5 180	5 650	4 850	5 270	
F. Max. Einsteckhöhe		mm	10 620	10 940	11 170	11 530	
G. Max. Ausschütthöhe		mm	7 600	7 910	8 130	8 510	
H. Min. Frontschwenkradius		mm	2 280	2 000	2 150	2 010	
<b>Grabkräfte mit direkt montiertem Löffel</b>							
Löffelradius		mm	1 525	1 525	1 525	1 525	
Reißkraft - Löffel	Normal	SAE	kN	126,3	126,3	126,3	126,3
	Kraftverstärkung Power Boost		kN	133,5	133,5	133,5	133,5
	Normal	ISO	kN	142,1	142,1	142,1	142,1
	Kraftverstärkung Power Boost		kN	150,2	150,2	150,2	150,2
Ausreißkraft - Stiel	Normal	SAE	kN	117,1	101,2	117,1	101,2
	Kraftverstärkung Power Boost		kN	123,8	107	123,8	107
	Normal	ISO	kN	120,4	103,7	120,4	103,7
	Kraftverstärkung Power Boost		kN	127,3	109,7	127,3	109,7
Drehwinkel Löffel		°	175				











# TECHNISCHE DATEN.

## ECR145DL Tragfähigkeit mit 700 mm Bodenplatte, 3 200 kg Gegengewicht

Am Stielende ohne Löffel

Für die Berechnung der Tragfähigkeit einschließlich Löffel, ist das aktuelle Gewicht des direkt montierten Löffels bzw. des Löffels mit Schnellwechsler von den folgenden Werten abzuziehen

	Lastpunkt m	1,5 m		3,0 m		4,5 m		6,0 m		7,5 m		Max Reichweite		Max. m
		kg	kg	kg	kg	kg	kg	kg	kg	kg	kg	kg	kg	
2-teiliger Ausleger: 4,72 m Stiel: 3,0 m	7,5	-	-	-	-	*3 980	*3 980	-	-	-	-	*3 180	*3 180	4,97
	6	-	-	-	-	*3 770	*3 770	*3 530	2 500	-	-	*2 640	2 210	6,4
	4,5	-	-	-	-	*3 730	*3 730	3 960	2 480	-	-	*2 440	1 780	7,23
	3	-	-	-	-	*5 060	3 730	3 850	2 380	2 690	1 650	*2 390	1 570	7,69
	1,5	-	-	-	-	5 810	3 450	3 710	2 260	2 640	1 600	*2 460	1 500	7,82
	0	-	-	-	-	5 570	3 240	3 600	2 160	2 600	1 570	2 530	1 520	7,66
	-1,5	-	-	*7 460	5 800	5 470	3 150	3 550	2 110	-	-	2 770	1 660	7,18
-3	-	-	*6 170	5 890	*4 530	3 170	*2 830	2 140	-	-	*2 260	2 030	6,3	
2-teilig Ausleger: 4,72 m Stiel: 2,1 m + Planierschild unten	7,5	-	-	*6 240	*6 240	-	-	-	-	-	-	*5 300	*5 300	3,37
	6	-	-	*5 290	*5 290	*5 480	4 560	-	-	-	-	*3 950	3 490	5,27
	4,5	-	-	*5 480	*5 480	*5 690	4 480	*4 790	2 850	-	-	*3 580	2 640	6,27
	3	-	-	-	-	*6 320	4 260	*4 900	2 790	-	-	*3 500	2 300	6,79
	1,5	-	-	-	-	*6 780	4 040	*4 970	2 690	-	-	*3 630	2 180	6,94
	0	-	-	-	-	*6 530	3 910	*4 690	2 630	-	-	*3 750	2 240	6,76
-1,5	-	-	*6 990	*6 990	*5 410	3 880	*3 600	2 630	-	-	*3 190	2 530	6,21	
2-teilig Ausleger: 4,72 m Stiel: 2,5 m + Planierschild unten	7,5	-	-	*5 310	*5 310	-	-	-	-	-	-	*4 030	*4 030	4,12
	6	-	-	-	-	*4 690	4 620	-	-	-	-	*3 210	3 040	5,77
	4,5	-	-	*4 100	*4 100	*4 890	4 520	*4 570	2 870	-	-	*2 940	2 390	6,69
	3	-	-	-	-	*6 060	4 300	*4 760	2 790	-	-	*2 880	2 100	7,18
	1,5	-	-	-	-	*6 670	4 050	*4 930	2 690	-	-	*2 980	2 010	7,33
	0	-	-	-	-	*6 630	3 890	*4 790	2 610	-	-	*3 250	2 050	7,15
	-1,5	-	-	*7 870	7 160	*5 760	3 830	*4 030	2 580	-	-	*3 110	2 270	6,63
-3	-	-	-	-	*3 840	*3 840	-	-	-	-	-	-	5,67	
2-teilig Ausleger: 4,72 m Stiel: 3,0 m + Planierschild unten	7,5	-	-	-	-	*3 980	*3 980	-	-	-	-	*3 180	*3 180	4,97
	6	-	-	-	-	*3 770	*3 770	*3 530	2 900	-	-	*2 640	2 570	6,4
	4,5	-	-	-	-	*3 730	*3 730	*3 990	2 880	-	-	*2 440	2 080	7,23
	3	-	-	-	-	*5 060	4 330	*4 530	2 780	*3 170	1 940	*2 390	1 860	7,69
	1,5	-	-	-	-	*6 410	4 050	*4 790	2 660	*3 760	1 900	*2 460	1 770	7,82
	0	-	-	-	-	*6 630	3 830	*4 800	2 550	*3 470	1 860	*2 640	1 800	7,66
	-1,5	-	-	*7 460	6 990	*6 040	3 740	*4 310	2 500	-	-	*2 910	1 970	7,18
-3	-	-	*6 170	*6 170	*4 530	3 760	*2 830	2 540	-	-	*2 260	*2 260	6,30	

Hinweise: 1. Maschine für Hubleistungen im „F-Mode“, kraftverstärkt (Power Boost).

2. Obige Lastwerte entsprechen den Normen SAE J1097 und ISO 10567 hinsichtlich der Tragfähigkeit von Hydraulikbaggern.

3. Zulässige Traglasten überschreiten weder 87 % der hydraulischen Tragfähigkeit noch 75 % der Kipplast.

4. Die mit einem Sternchen markierten (\*) zulässigen Traglasten werden eher durch die hydraulische Hubleistung der Maschine als durch die Kipplast eingeschränkt.





