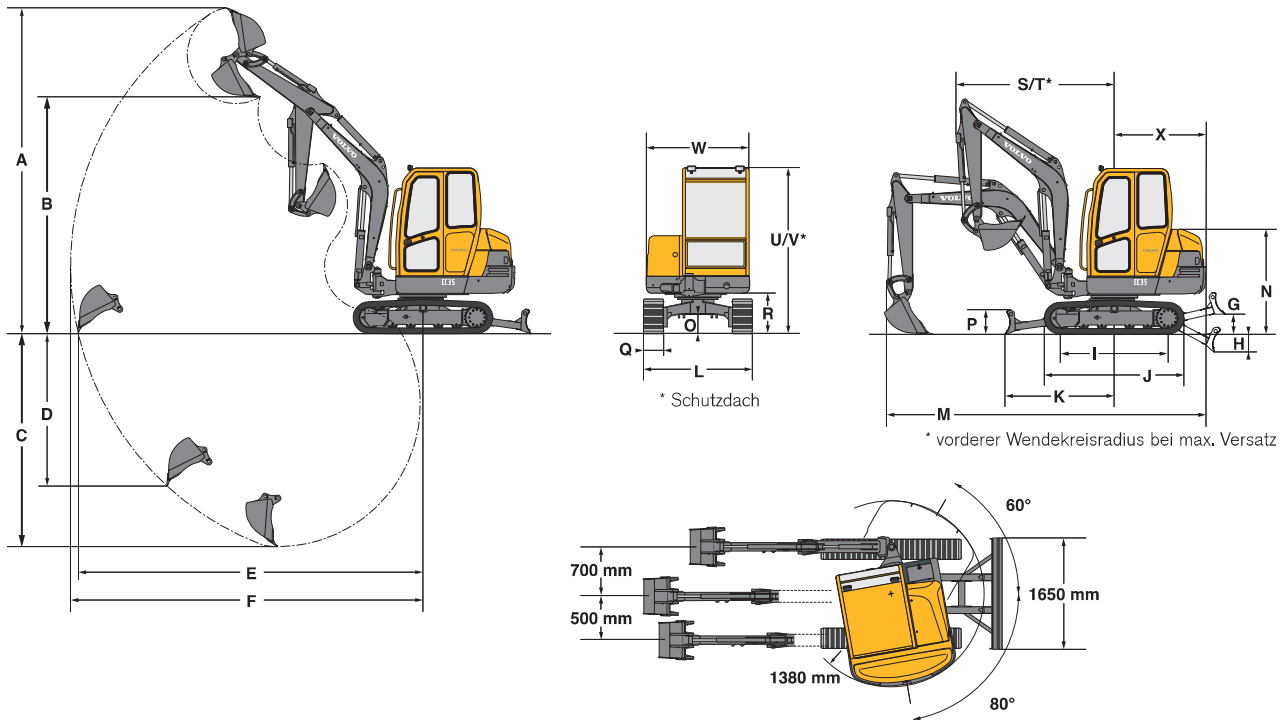





TECHNISCHE DATEN EC35



Löffel			
	Breite	Gewicht	Inhalt
Tieföffel	300 mm	56 kg	46 l
	450 mm	68 kg	80 l
	600 mm	86 kg	115 l
	750 mm	111 kg	151 l
Grabenräumlöffel	1300 mm	125 kg	175 l

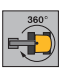
Stiel	A	B	C*	C	D	E	F
1400 mm	4840	3530	3420	3170	2200	5130	5240
1700 mm	5020	3720	3710	3470	2500	5420	5530

* Reichweite bei abgesenktem Schild.

G	H	I	J	K	L	M	N	O
380	510	1600	2070	1620	1620	4750	1560	290

P	Q	R	S	T	U	V	W	X
370	300	600	2040	1570	2460	2350	1570	1360

Die Leistungsangaben gelten für eine Maschine mit Gummiraupen ohne Löffel und ohne Schnellwechselsystem für Lasten, die bei einer Gesamtumdrehung um 360° angehoben werden. Die Tragfähigkeit beträgt 75% der Kipplast oder 87% der hydraulischen Grenzlast. Wichtig! In Übereinstimmung mit der Norm EN 474-5 muß die Maschine mit einer Rohrbruchsicherung am Auslegerzylinder und einer Überlastwarnanlage (siehe Optionen) ausgestattet sein, wenn sie im Hebezeugbetrieb genutzt wird.

Reichweite		1,50 m	2,00 m	2,50 m	3,00 m	3,50 m	4,00 m	4,50 m	4,80 m	
	1400 mm	Z2		955	720	570	465			
		Z1	1555*	1190	845	655	530	445	380	
		Z3	2040*	1215	855	660	535			
	1700 mm	Z2			730	575	465	385		
		Z1	1395*	1175	835	645	520	435	370	340
		Z3	1945*	1190	840	645	520	435		

* hydraulische Grenzlast

